

Now!

by KATIA

SISY

WAISTCOAT



Kit Wow SISY

Entworfen von @studioceliahoste

Dieses Modell wird auf der Rundstricknadel jedoch in Hin- und Rückreihen gestrickt. Wir verwenden die Rundstricknadel wegen der Anzahl der Maschen, da das Modell in einem Teil ohne Nähte gestrickt wird. Es werden 3 unterschiedliche Muster eingesetzt: glatt rechts, glatt links und Rippenmuster 1x1.

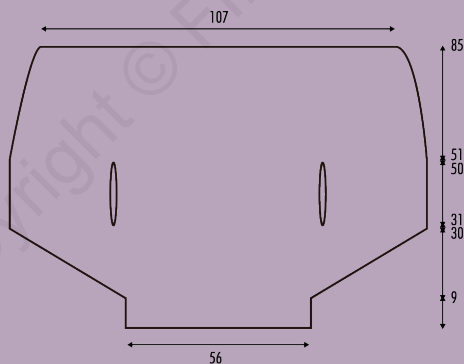
Man beginnt am Kragen und nimmt für die Schultern zu. Dann arbeitet man die Armausschnitte, wobei Maschen stillgelegt werden. Anschließend kommen alle Maschen wieder auf die Nadel und man arbeitet Abnahmen, um das Modell zu beenden.

EINHEITSGRÖSSE**Hast du alles zur Hand?**

Überprüfe die Materialliste

WOW-LOOPY! by Katia Fb. 160: 7 Knäuel

Maschenmarkierer

Rundstricknadel: Nr. 7 und Nr. 8 Länge 100 cm**ALLES VORBEREITET!****Wir spezifizieren Dir die Maße.****Jede Masche zählt****Du wirst diese Maschen verwenden und dich wie ein Profi fühlen****Glatt re****Glatt li** (siehe Beschreibung)**Rippenmuster 1x1****2 M re zusammenstricken****2 M li zusammenstricken****M stilllegen****Reihe(n) – R****Masche(n) - M****Nadel - Ndl****Maschenmarkierer - MM**

Maschenmarkierer umsetzen – MM umsetzen

Glatt li: in den Hinreihen der Arbeit die M li stricken und in den R die M re stricken.

Zunahme M1R (in den Hinreihen) von hinten mit der linken Nadel den Faden zwischen den Maschen anheben und auf die Nadel nehmen und dann eine M re stricken.

Zunahme M1L (in den Hinreihen) von vorn mit der linken Nadel den Faden zwischen den Maschen anheben und auf die Nadel nehmen und dann ein M re verschränkt stricken.

MASCHENPROBE

Glatt re., Ndl. Nr. 8

10x10 cm = 9 M. und 14 R.

SPOILER! Verhindere Dramen und mach eine Maschenprobe!

Wichtig: Bevor Du beginnst, arbeite bitte eine Maschenprobe, um zu sehen, ob diese mit unserer Angabe übereinstimmt. Wenn die Maschenprobe nicht passt, wird auch das Endergebnis andere Maße haben, als wir angeben. Wenn die Maße nicht übereinstimmen, empfehlen wir, die Maschenprobe mit einer größeren Nadel zu wiederholen, wenn die Maschenprobe zu klein ausgefallen ist oder mit einer kleineren Nadel, wenn die Maschenprobe zu groß geworden ist.

WIR BEGINNEN!

SCHRITT 1

KRAGEN

HINWEIS: Es wird in Hin- und Rückreihen gestrickt.

Schlage mit der Rund-Ndl Nr. 8 50 M **an** und stricken 10 R *glatt re.*

R 11: setze mit dieser Maschenfolge MM ein:

11 M *glatt li* (= Leiste), MM, 6 M *glatt re*, MM, 1 M *glatt re*, MM, 14 M *glatt re*, MM, 1 M *glatt re*, MM, 6 M *glatt re*, MM, 11 M *glatt li* (= Leiste).

R 12: stricke die M, wie sie erscheinen.

SCHRITT 2

SCHULTERN: Nehme in der 13 R wie folgt zu:

11 M *glatt li*, MM umsetzen, 6 M *glatt re*, M1R, MM umsetzen, 1 M *glatt re*, MM umsetzen, M1L, 14 M *glatt re*, M1R, MM umsetzen, 1 M *glatt re*, MM umsetzen, M1L, 6 M *glatt re*, MM umsetzen, 11 M *glatt li* = 54 M.

Hinweis: Die M in den geraden R (Rückreihen) stricken, wie sie erscheinen.

R 15: 11 M *glatt li*, MM umsetzen, 7 M *glatt re*, M1R, MM umsetzen, 1 M *glatt re*, MM umsetzen, M1L, 16 M *glatt re*, M1R, MM umsetzen, 1 M *glatt re*, MM umsetzen, M1L, 7 M *glatt re*, MM umsetzen, 11 M *glatt li* = 58 M.

R 17: 11 M *glatt li*, MM umsetzen, 8 M *glatt re*, M1R, MM umsetzen, 1 M *glatt re*, MM umsetzen, M1L, 18 M *glatt re*, M1R, MM umsetzen, 1 M *glatt re*, MM umsetzen, M1L, 8 M *glatt re*, MM umsetzen, 11 M *glatt li* = 62 M.

R 19: 11 M *glatt li*, MM umsetzen, 9 M *glatt re*, M1R, MM umsetzen, 1 M *glatt re*, MM umsetzen, M1L, 20 M *glatt re*, M1R, MM umsetzen, 1 M *glatt re*, MM umsetzen, M1L, 9 M *glatt re*, MM umsetzen, 11 M *glatt li* = 66 M.

R 21: 11 M *glatt li*, MM umsetzen, 10 M *glatt re*, M1R, MM umsetzen, 1 M *glatt re*, MM umsetzen, M1L, 22 M *glatt re*, M1R, MM umsetzen, 1 M *glatt re*, MM umsetzen, M1L, 10 M *glatt re*, MM umsetzen, 11 M *glatt li* = 70 M.

R 23: 11 M *glatt li*, MM umsetzen, 11 M *glatt re*, M1R, MM umsetzen, 1 M *glatt re*, MM umsetzen, M1L, 24 M *glatt re*, M1R, MM umsetzen, 1 M *glatt re*, MM umsetzen, M1L, 11 M *glatt re*, MM umsetzen, 11 M *glatt li* = 74 M.

R 25: 11 M *glatt li*, MM umsetzen, 12 M *glatt re*, M1R, MM umsetzen, 1 M *glatt re*, MM umsetzen, M1L, 26 M *glatt re*, M1R, MM umsetzen, 1 M *glatt re*, MM umsetzen, M1L, 12 M *glatt re*, MM umsetzen, 11 M *glatt li* = 78 M.

R 27: 1 M *glatt li*, MM umsetzen, 13 M *glatt re*, M1R, MM umsetzen, 1 M *glatt re*, MM umsetzen, M1L, 28 M *glatt re*, M1R, MM umsetzen, 1 M *glatt re*, MM umsetzen, M1L, 13 M *glatt re*, MM umsetzen, 11 M *glatt li* = 82 M.

R 29: 11 M *glatt li*, MM umsetzen, 14 M *glatt re*, M1R, MM umsetzen, 1 M *glatt re*, MM umsetzen, M1L, 30 M *glatt re*, M1R, MM umsetzen, 1 M *glatt re*, MM umsetzen, M1L, 14 M *glatt re*, MM umsetzen, 11 M *glatt li* = 86 M.

R 31: 11 M *glatt li*, MM umsetzen, 15 M *glatt re*, M1R, MM umsetzen, 1 M *glatt re*, MM umsetzen, M1L, 32 M *glatt re*, M1R, MM umsetzen, 1 M *glatt re*, MM umsetzen, M1L, 15 M *glatt re*, MM umsetzen, 11 M *glatt li* = 90 M.

R 33: 11 M *glatt li*, MM umsetzen, 16 M *glatt re*, M1R, MM umsetzen, 1 M *glatt re*, MM umsetzen, M1L, 34 M *glatt re*, M1R, MM umsetzen, 1 M *glatt re*, MM umsetzen, M1L, 16 M *glatt re*, MM umsetzen, 11 M *glatt li* = 94 M.

R 35: 11 M *glatt li*, MM umsetzen, 17 M *glatt re*, M1R, MM umsetzen, 1 M *glatt re*, MM umsetzen, M1L, 36 M *glatt re*, M1R, MM umsetzen, 1 M *glatt re*, MM umsetzen, M1L, 17 M *glatt re*, MM umsetzen, 11 M *glatt li* = 98 M.

R 37: 11 M *glatt li*, MM umsetzen, 18 M *glatt re*, M1R, MM umsetzen, 1 M *glatt re*, MM umsetzen, M1L, 38 M *glatt re*, M1R, MM umsetzen, 1 M *glatt re*, MM umsetzen, M1L, 18 M *glatt re*, MM umsetzen, 11 M *glatt li* = 102 M.

R 39: 11 M *glatt li*, MM umsetzen, 19 M *glatt re*, M1R, MM umsetzen, 1 M *glatt re*, MM umsetzen, M1L, 40 M *glatt re*, M1R, MM umsetzen, 1 M *glatt re*, MM umsetzen, M1L, 19 M *glatt re*, MM umsetzen, 11 M *glatt li* = 106 M.

R 41: 11 M *glatt li*, MM umsetzen, 20 M *glatt re*, M1R, MM umsetzen, 1 M *glatt re*, MM umsetzen, M1L, 42 M *glatt re*, M1R, MM umsetzen, 1 M *glatt re*, MM umsetzen, M1L, 20 M *glatt re*, MM umsetzen, 11 M *glatt li* = 110 M.

Es bleiben: 11 M *glatt li*, MM, 21 M *glatt re*, MM, 1 M *glatt re*, MM, 44 M *glatt re*, MM, 1 M *glatt re*, MM, 21 M *glatt re*, MM, 11 M *glatt li*.

SCHRITT 3

ARMAUSSCHNITT UND LINKES VORDERTEIL

R 43: stricke 11 M *glatt li*, MM umsetzen, 21 M *glatt re*, MM entfernen, 1 M *glatt re*, lege die restlichen M. mit den MM **still**.

R 44 bis R 48: stricke die 33 M, wie sie erscheinen.

R 49: 11 M *glatt li*, MM umsetzen, 19 M *glatt re*, 2 M *re zusammenstricken*, 1 M *glatt re*.

R 50 bis R 56: stricke die 32 M, wie sie erscheinen.

R 57: 11 M *glatt li*, MM umsetzen, 18 M *glatt re*, 2 M *re zusammenstricken*, 1 M *glatt re*.

R 58 bis R 64: stricke die 31 M, wie sie erscheinen.

R 65: 11 M *glatt li*, MM umsetzen, 17 M *glatt re*, 2 M *re zusammenstricken*, 1 M *glatt re*.

R 66 bis R 68: stricke die 30 M, wie sie erscheinen und lege diese dann still.

SCHRITT 4

RÜCKENTEIL UND ARMAUSSCHNITT

Gehe zurück in die **R 43**, in der die restlichen M stillgelegt wurden. **Nimm** wie folgt M wieder auf:

MM entfernen, stricke die 44 M *glatt re*, entferne den MM und lege die restlichen M still.

R 44 bis R 48: stricke die 44 M, wie sie erscheinen.

R 49: 1 M *glatt re*, 2 *re zusammenstricken*, 38 M *glatt re*, 2 M *re zusammenstricken*, 1 M *glatt re*.

R 50 bis R 56: stricke die 42 M, wie sie erscheinen.

R 57: 1 M *glatt re*, 2 M *re zusammenstricken*, 36 M *glatt re*, 2 M *re zusammenstricken*, 1 M *glatt re*.

R 58 bis R 64: stricke die 40 M, wie sie erscheinen.

R 65: 1 M *glatt re*, 2 M *re zusammenstricken*, 34 M *glatt re*, 2 M *re zusammenstricken*, 1 M *glatt re*.

R 66 bis R 68: stricke die 38 M, wie sie erscheinen und lege diese still.

SCHRITT 5

ARMAUSSCHNITT UND RECHTES VORDERTEIL

Gehe zurück in die **R 43**, in der die M stillgelegt wurden und **nimm** die M wie folgt wieder **auf**:

1 M *glatt re*, MM entfernen, 21 M *glatt re*, MM umsetzen, 11 M *glatt li*.

R 44 bis R 48: sticke die 33 M, wie sie erscheinen.

R 49: 1 M *glatt re*, 2 *re zusammenstricken*, 19 M *glatt re*, MM umsetzen, 11 M *glatt li*.

R 50 bis R 56: stricke die 32 M, wie sie erscheinen.

R 57: 1 M *glatt re*, 2 M *re zusammenstricken*, 18 M *glatt re*, MM umsetzen, 11 M *glatt li*.

R 58 bis R 64: stricke die 31 M, wie sie erscheinen.

R 65: 1 M *glatt re*, 2 *re zusammenstricken*, 17 M *glatt re*, MM umsetzen, 11 M *glatt li*.

R 66 bis R 68: stricke die 30 M, wie sie erscheinen.

SCHRITT 6

UNTERER BEREICH DER WESTE UND ENDE ARMAUSSCHNITTE

R 69: Nimm alle stillgelegten M wie folg **wieder auf**:

11 M *glatt li* (= Leiste), MM umsetzen, 19 M *glatt re* (= linkes Vorderteil), 8 M **anschlagen**, 38 M *glatt re* (= Rückenteil), 8 M **anschlagen**, 19 M *glatt re* (= rechtes Vorderteil), MM umsetzen, 11 M *glatt li* (= Leiste)

R 70 bis R 74: stricke die 114 M, wie sie erscheinen.

R 75: 1 M *glatt li*, 2 M *li zusammenstricken*, 8 M *glatt li*, MM umsetzen, 92 M *glatt re*, MM umsetzen, 8 M *glatt li*, 2 M *li zusammenstricken*, 1 M *glatt li*.

R 76 bis R 79: stricke die 112 M, wie sie erscheinen.

R 80: 1 M *glatt li*, 2 M *re zusammenstricken*, 7 M *glatt li*, MM umsetzen, 92 M *glatt re*, MM umsetzen, 7 M *glatt li*, 2 M *re zusammenstricken*, 1 M *glatt li*.

R 81 bis R 84: stricke die 110 M, wie sie erscheinen.

R 85: 1 M *glatt li*, 2 M *li zusammenstricken*, 6 M *glatt li*, MM umsetzen, 92 M *glatt re*, MM umsetzen, 6 M *glatt li*, 2 M *li zusammenstricken*, 1 M *glatt li*.

R 86 bis R 89: stricken die 108 M, wie sie erscheinen.

R 90: 1 M *glatt li*, 2 M *re zusammenstricken*, 5 M *glatt li*, MM umsetzen, 92 M *glatt re*, MM umsetzen, 5 M *glatt li*, 2 M *re zusammenstricken*, 1 M *glatt li*.

R 91 bis R 94: stricke die 106 M, wie sie erscheinen.

R 95: 1 M *glatt li*, 2 M *li zusammenstricken*, 4 M *glatt li*, MM umsetzen, 92 M *glatt re*, MM umsetzen, 4 M *glatt li*, 2 M *li zusammenstricken*, 1 M *glatt li*.

R 96 bis R 99: stricke die 104 M, wie sie erscheinen.

R 100: 1 M *glatt li*, 2 M *re zusammenstricken*, 3 M *glatt li*, MM umsetzen, 92 M *glatt re*, MM umsetzen, 3 M *glatt li*, 2 M *re zusammenstricken*, 1 M *glatt li*.

R 101 bis R 104: stricke die 102 M, wie sie erscheinen.

R 105: 1 M *glatt li*, 2 M *li zusammenstricken*, 2 M *glatt li*, MM umsetzen, 92 M *glatt re*, MM umsetzen, 2 M *glatt li*, 2 M *li zusammenstricken*, 1 M *glatt li*.

R 106 bis R 109: stricke die 100 M, wie sie erscheinen.

R 110: 1 M *glatt li*, 2 M *re zusammenstricken*, 1 M *glatt li*, MM umsetzen, 92 M *glatt re*, MM umsetzen, 1 M *glatt li*, 2 M *re zusammenstricken*, 1 M *glatt li*.

R 111 bis R 112: stricke die 98 M, wie sie erscheinen.

R 113: auf die Nadelstärke 7 mm **wechseln** und die M stricken, wie sie erscheinen.

R 115: 1 M *glatt li*, 2 M *li zusammenstricken*, MM umsetzen, 92 M *glatt re*, MM umsetzen, 2 M *li zusammenstricken*, 1 M *glatt li*.

Es bleiben 96 M.

R 116: 2 M *glatt li*, MM umsetzen, 92 M im *Rippenmuster 1x1*, MM umsetzen, 2 M *glatt li*.

R 117 bis R 118: stricke die M, wie sie erscheinen.

R 119: **Kette** alle M **ab**.



Now!
by KATIA

SISY

WAISTCOAT

**Instructions
en français**



Kit Wow SISY**Modèle de @studioceliahoste**

Cette pièce se tricote avec des aiguilles circulaires, mais à plat en rangs aller-retour. On a besoin d'aiguilles circulaires pour pouvoir monter toutes les mailles et la tricoter en une seule pièce sans couture. Pour obtenir le résultat souhaité, on mélange trois points de tricot différents : jersey endroit, jersey envers et côtes 1x1.

On commence par le col, on fait ensuite des augmentations pour former les épaules, puis on continue par les emmanchures pour lesquelles on met des mailles en attente. Ensuite, on tricote de nouveau toutes les mailles et on termine en faisant des diminutions sur le bas du gilet.

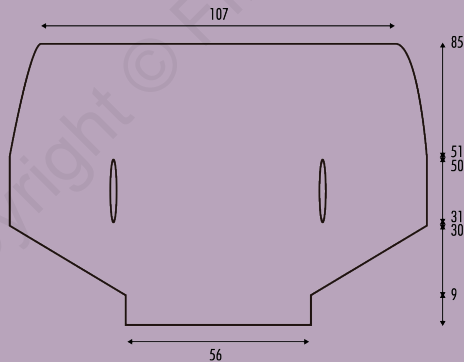
TAILLE UNIQUE**Avez-vous tout ce dont vous avez besoin ?****Voyons ensemble la liste de matériel nécessaire**

WOW-LOOPY! by Katia col 160 : 7 pelotes

Anneaux marqueurs

Aiguilles circulaires : n° 7 et n° 8 avec un câble de 100 cm

À VOS AIGUILLES !

Les mesures finales sont les suivantes :**Chaque maille compte****Apprenez à tricoter les points suivants comme une vraie pro****Jersey end**

Jersey env (voir explication)

Côtes 1x1**2 m end ensemble****2 m env ensemble****m en attente****Rang/s - Rg(s)****Maille(s) - m****Aiguilles - aig****Marqueur - M**

Glisser marqueur - GM

Jersey env : Tricoter les rgs endroit en m env et les rgs envers en m end.

AID sur l'**endroit** de l'ouvrage : augmentation intercalaire droite. Passer l'aiguille gauche d'arrière en avant sous le brin situé entre la dernière m tricotée et la m suivante et tricoter cette nouvelle m normalement.

AIG sur l'**endroit** de l'ouvrage : augmentation intercalaire gauche. Passer l'aiguille gauche d'avant en arrière sous le brin situé entre la dernière m tricotée et la m suivante et tricoter cette nouvelle m en m end torse (dans le brin arrière).

ÉCHANTILLON

En *jersey end* avec des aig n° 8

10 cm x 10 cm = 9 m et 14 rgs

SPOILER pour éviter le drame, faites un échantillon avant de commencer

Important : Avant de commencer l'ouvrage, tricotez un échantillon pour vous assurer qu'il corresponde à l'échantillon indiqué dans le modèle. Si le nombre de mailles et de rangs n'est pas le même que dans l'échantillon du modèle, l'ouvrage final peut avoir des dimensions différentes à celles indiquées dans les explications. Nous vous conseillons donc de tricoter un autre échantillon avec de plus petites ou de plus grosses aiguilles jusqu'à obtenir le même nombre de mailles et de rangs que celui de notre échantillon.

C'EST PARTI !

ÉTAPE 1

COL

Remarque : il se tricote à plat.

Monter 50 m sur les aig circulaires n° 8 et tricoter 10 rgs en *jersey end*.

Rg11 : placer des M en répartissant les m comme suit :

11 m en *jersey env* (= revers), M, 6 m en *jersey end*, M, 1 m en *jersey end*, M, 14 m en *jersey end*, M, 1 m en *jersey end*, M, 6 m en *jersey end*, M, m en *jersey env* (= revers).

Rg12 : tricoter toutes les m comme elles se présentent.

ÉTAPE 2

ÉPAULES : Au **Rg13**, faire les augmentations suivantes :

11 m en *jersey env*, GM, 6 m en *jersey end*, AID, GM, 1 m en *jersey end*, GM, AIG, 14 m en *jersey end*, AID, GM, 1 m en *jersey end*, GM, AIG, 6 m en *jersey end*, GM, 11 m en *jersey env* = 54 m.

Remarques : sur les rangs pairs, tricoter les m comme elles se présentent.

Rg15 : 11 m en *jersey env*, GM, 7 m en *jersey end*, AID, GM, 1 m en *jersey end*, GM, AIG, 16 m en *jersey end*, AID, GM, 1 m en *jersey end*, GM, AIG, 7 m en *jersey end*, GM, 11 m en *jersey env* = 58 m.

Rg17 : 11 m en *jersey env*, GM, 8 m en *jersey end*, AID, GM, 1 m en *jersey end*, GM, AIG, 18 m en *jersey end*, AID, GM, 1 m en *jersey end*, GM, AIG, 8 m en *jersey end*, GM, 11 m en *jersey env* = 62 m.

Rg19 : 11 m en *jersey env*, GM, 9 m en *jersey end*, AID, GM, 1 m en *jersey end*, GM, AIG, 20 m en *jersey end*, AID, GM, 1 m en *jersey end*, GM, AIG, 9 m en *jersey end*, GM, 11 m en *jersey env* = 66 m.

Rg21 : 11 m en *jersey env*, GM, 10 m en *jersey end*, AID, GM, 1 m en *jersey end*, GM, AIG, 22 m en *jersey end*, AID, GM, 1 m en *jersey end*, GM, AIG, 10 m en *jersey end*, GM, 11 m en *jersey env* = 70 m.

Rg23 : 11 m en *jersey env*, GM, 11 m en *jersey end*, AID, GM, 1 m en *jersey end*, GM, AIG, 24 m en *jersey end*, AID, GM, 1 m en *jersey end*, GM, AIG, 11 m en *jersey end*, GM, 11 m en *jersey env* = 74 m.

Rg25 : 11 m en *jersey env*, GM, 12 m en *jersey end*, AID, GM, 1 m en *jersey end*, GM, AIG, 26 m en *jersey end r*, AID, GM, 1 m en *jersey end*, GM, AIG, m en *jersey end*, GM, 11 m en *jersey env* = 78 m.

Rg27 : 11 m en *jersey env*, GM, 13 m en *jersey end*, AID, GM, 1 m en *jersey end*, GM, AIG, 28 m en *jersey end*, AID, GM, 1 m en *jersey end*, GM, AIG, 13 m en *jersey end*, GM, 11 m en *jersey env* = 82 m.

Rg29 : 11 m en *jersey env*, GM, 14 m en *jersey end*, AID, GM, 1 m en *jersey end*, GM, AIG, 30 m en *jersey end*, AID, GM, 1 m en *jersey end*, GM, AIG, 14 m en *jersey end r*, GM, 11 m en *jersey env* = 86 m.

Rg31 : 11 m en *jersey env*, GM, 15 m en *jersey end*, AID, GM, 1 m en *jersey end*, GM, AIG, 32 m en *jersey end*, AID, GM, 1 m en *jersey end*, GM, AIG, 15 m en *jersey end*, GM, 11 m en *jersey env* = 90 m.

Rg33 : 11 m en *jersey env*, GM, 16 m en *jersey end*, AID, GM, 1 m en *jersey end*, GM, AIG, 34 m en *jersey end*, AID, GM, 1 m en *jersey end*, GM, AIG, 16 m en *jersey end*, GM, 11 m en *jersey env* = 94 m.

Rg35 : 11 m en *jersey env*, GM, 17 m en *jersey end*, AID, GM, 1 m en *jersey end*, GM, AIG, 36 m en *jersey end*, AID, GM, 1 m en *jersey end*, GM, AIG, 17 m en *jersey end*, GM, 11 m en *jersey env* = 98 m.

Rg37 : 11 m en *jersey env*, GM, 18 m en *jersey end*, AID, GM, 1 m en *jersey end*, GM, AIG, 38 m en *jersey end*, AID, GM, 1 m en *jersey end*, GM, AIG, 18 m en *jersey end*, GM, 11 m en *jersey env* = 102 m.

Rg39 : 11 m en *jersey env*, GM, 19 m en *jersey end*, AID, GM, 1 m en *jersey end*, GM, AIG, 40 m en *jersey end*, AID, GM, 1 m en *jersey end*, GM, AIG, 19 m en *jersey end*, GM, 11 m en *jersey env* = 106 p.

Rg41 : 11 m en *jersey env*, GM, 20 m en *jersey end*, AID, GM, 1 m en *jersey end*, GM, AIG, 42 m en *jersey end*, AID, GM, 1 m en *jersey end*, GM, AIG, 20 m en *jersey end*, GM, 11 m en *jersey env* = 110 m.

On obtient : 11 m en *jersey env*, M, 21 m en *jersey end*, M, 1 m en *jersey end*, M, 44 m en *jersey end*, M, 1 m en *jersey end*, M, 21 m en *jersey end*, M, 11 m en *jersey env*.

ÉTAPE 3

EMMANCHURE ET DEMI-DEVANT GAUCHE

Rg43 : tricoter 11 m en *jersey env*, GM, 21 m en *jersey end*, retirer M, 1 m en *jersey end* et mettre le reste de m en attente en laissant les M en place.

Du **Rg44** au **Rg48** tricoter les 33 m comme elles se présentent.

Rg49 : 11 m en *jersey env*, GM, 19 m en *jersey end*, 2 m end ensemble, 1 m en *jersey end*.

Du **Rg50** au **Rg56** tricoter les 32 m comme elles se présentent.

Rg57 : 11 m en *jersey env*, GM, 18 m en *jersey end*, 2 m end ensemble, 1 m en *jersey end*.

Du **Rg58** au **Rg64** tricoter les 31 m comme elles se présentent.

Rg65 : 11 m en *jersey env*, GM, 17 m en *jersey end*, 2 m end ensemble, 1 m en *jersey end*.

Du **Rg66** au **Rg68** tricoter les 31 m comme elles se présentent et les mettre en attente.

ÉTAPE 4

DOS ET EMMANCHURES

Récupérer les mailles mises en attente sur le **Rg43** comme suit :

Retirer M, tricoter 44 m en *jersey end*, retirer M et mettre les m suivantes **en attente**.

Du **Rg44** au **Rg48** tricoter les 44 m comme elles se présentent.

Rg49 : 1 m en *jersey end*, 2 m *end ensemble*, 38 m en *jersey end*, 2 m *end ensemble*, 1 m en *jersey end*.

Du **Rg50** au **Rg56** tricoter les 42 m comme elles se présentent.

Rg57 : 1 m en *jersey end*, 2 m *end ensemble*, 36 m en *jersey end*, 2 m *end ensemble*, 1 m en *jersey end*.

Du **Rg 58** au **Rg64** tricoter les 40 m comme elles se présentent.

Rg65 : 1 m en *jersey end*, 2 m *end ensemble*, 34 m en *jersey end*, 2 m *end ensemble*, 1 m en *jersey end*.

Du **Rg66** au **Rg68** tricoter les 38 m comme elles se présentent et les mettre en attente.

ÉTAPE 5

EMMANCHURE ET DEMI-DEVANT DROIT

Récupérer les mailles mises en attente sur le **Rg43** comme suit :

1 m en *jersey end*, retirer M, 21 m en *jersey end*, GM, 11 m en *jersey env*.

Du **Rg44** au **Rg48** tricoter les 33 m comme elles se présentent.

Rg49 : 1 m en *jersey end*, 2 m *end ensemble*, 19 m en *jersey end*, GM, 11 m en *jersey env*.

Du **Rg50** au **Rg56** tricoter les 32 m comme elles se présentent.

Rg57 : 1 m en *jersey end*, 2 m *end ensemble*, 18 m en *jersey end*, GM, 11 m en *jersey env*.

De la **vta 58^a** a la **vta 64^a** tricoter les 31 m comme elles se présentent.

Rg65 : 1 m en *jersey end*, 2 m *end ensemble*, 17 m en *jersey end*, GM, 11 m en *jersey env*.

Du **Rg66** au **Rg68** tricoter les 30 m comme elles se présentent.

ÉTAPE 6

BAS DU GILET ET FIN DES EMMANCHURES

Rg69 : récupérer toutes les m mises en attente comme suit :

11 m en *jersey env* (= revers), GM, 19 m en *jersey end* (= demi-devant gauche), **monter** 8 m, 38 m en *jersey end* (= dos), **monter** 8 m, 19 m en *jersey end* (= demi-devant droit), GM, 11 m en *jersey env* (= revers)

Du **Rg70** au **Rg74** tricoter les 114 m comme elles se présentent.

Rg75 : 1 m en *jersey env*, 2 m *env ensemble*, 8 m en *jersey env*, GM, 92 m en *m end*, GM, 8 m en *jersey env*, 2 m *env ensemble*, 1 m en *jersey env*.

Du **Rg76** au **Rg79** tricoter les 112 m comme elles se présentent.

Rg80 : 1 m en *jersey env*, 2 m *end ensemble*, 7 m en *jersey env*, GM, 92 m en *m end*, GM, 7 m en *jersey env*, 2 m *end ensemble*, 1 m en *jersey env*.

Du **Rg81** au **Rg84** tricoter les 110 m comme elles se présentent.

Rg85 : 1 m en *jersey env*, 2 m *env ensemble*, 6 m en *jersey env*, GM, 92 m en *m end*, GM, 6 m en *jersey env*, 2 m *env ensemble*, 1 m en *jersey env*.

Du **Rg86** au **Rg89** tricoter les 108 m comme elles se présentent.

Rg90 : 1 m en jersey env, 2 m end ensemble, 5 m en jersey env, GM, 92 m en m end, GM, 5 m en jersey env, 2 m end ensemble, 1 m en jersey env.

Du **Rg91** au **Rg94** tricoter les 106 m comme elles se présentent.

Rg95 : 1 m en jersey env, 2 m env ensemble, 4 m en jersey env, GM, 92 m en m end, GM, 4 m en jersey env, 2 m env ensemble, 1 m en jersey env.

Du **Rg96** au **Rg99** tricoter les 104 m comme elles se présentent.

Rg100 : 1 m en jersey env, 2 m end ensemble, 3 m en jersey env, GM, 92 m en m end, GM, 3 m en jersey env, 2 m end ensemble, 1 m en jersey env.

Du **Rg101** au **Rg104** tricoter les 102 m comme elles se présentent.

Rg105 : 1 m en jersey env, 2 m env ensemble, 2 m en jersey env, GM, 92 m en m end, GM, 2 m en jersey env, 2 m env ensemble, 1 m en jersey env.

Du **Rg106** au **Rg109** tricoter les 100 m comme elles se présentent.

Rg110 : 1 m en jersey env, 2 m end ensemble, 1 m en jersey env, GM, 92 m en m end, GM, 1 m en jersey env, 2 m end ensemble, 1 m en jersey env.

Du **Rg111** au **Rg112** tricoter les 98 m comme elles se présentent.

Rg113 : changer d'aiguilles et avec les aig n°7, tricoter les m comme elles se présentent.

Rg115 : 1 m en jersey env, 2 m env ensemble, GM, 92 m en m end, GM, 2 m env ensemble, 1 m en jersey env.

On obtient 96 m.

Rg116 : 2 m en jersey env, GM, 92 en côtes 1x1, GM, 2 m en jersey env.

Du **Rg117** au **Rg118** tricoter les m comme elles se présentent.

Rg119 : Rabattre toutes les m.





www.katia.com

